

HANDI-MOVE MODELLO 2540

MOTORE PORTATILE

Il sollevatore a binario Handi-Move vi porta dove volete andare



- Leggero e compatto
- Potente, solleva fino a 182 kg
- Duraturo, esegue moltissimi sollevamenti tra una carica e l'altra
- Barra pieghevole incorporata per imbragature Handi e gancio incorporato per braccia inox
- Controllo manuale e/o pannello di controllo
- Funzione di abbassamento di emergenza
- Facile da usare
- Economico

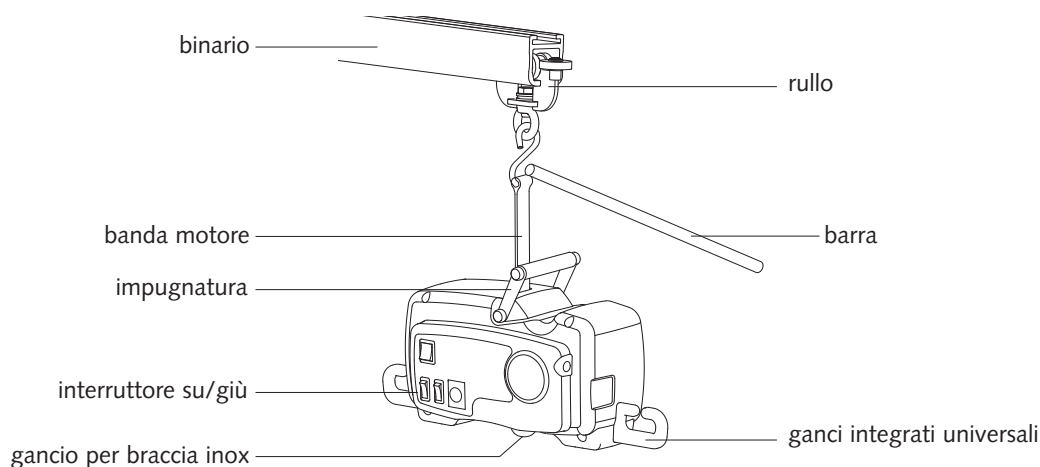


Handi-Move INTERNATIONAL

SPECIALISTI NEI SISTEMI DI SOLLEVAMENTO E CURA INNOVATIVI E AFFIDABILI

SPECIFICHE TECNICHE

MOTORE PORTATILE CON BINARIO



DIMENSIONI E SPECIFICHE

Peso:	8 kg
Max. Capacità di sollevamento:.....	182 kg
Lunghezza:	480 mm
Larghezza:	210 mm
Altezza:	200 mm
Lunghezza standard della banda motrice:.....	1700 mm
Batterie:.....	3 x 8 V
Capacità delle batterie:	3,2 Ah ca.
Numero di sollevamenti con batterie completamente cariche	65 x con 100 kg per una distanza di 50 cm
Composizione del coperchio motore:.....	ABS
Accelerazione e decelerazione	elettrica
Composizione binario sopra la testa	Legga di alluminio, laccato bianco

CON IMBRAGATURE O BRACCIA INOX

Grazie ai ganci integrati su entrambi i lati del motore e al gancio girevole inserito in basso al centro, il motore può essere utilizzato con tutte le imbragature Handi o coi braccia inox.

Per una demo gratuita
o ulteriori informazioni

