

HANDI-MOVE MODELLO 1020

BRACCIA INOX

I braccia inox consente una maggiore indipendenza.



- Solleva rapidamente e in sicurezza
- Consente trasferimenti indipendenti
- Dal letto alla vasca da bagno/sedia a rotelle/wc...
- Lascia il fondoschiena e il sedere completamente liberi
- Semplice e versatile come un paio di mani
- Seduta confortevole
- Igienico e non richiede manutenzione
- Un aiuto per gli esercizi da pavimento
- Un aiuto per il bagno in vasca
- Supporta in piedi, per camminare e aiuta nella riabilitazione

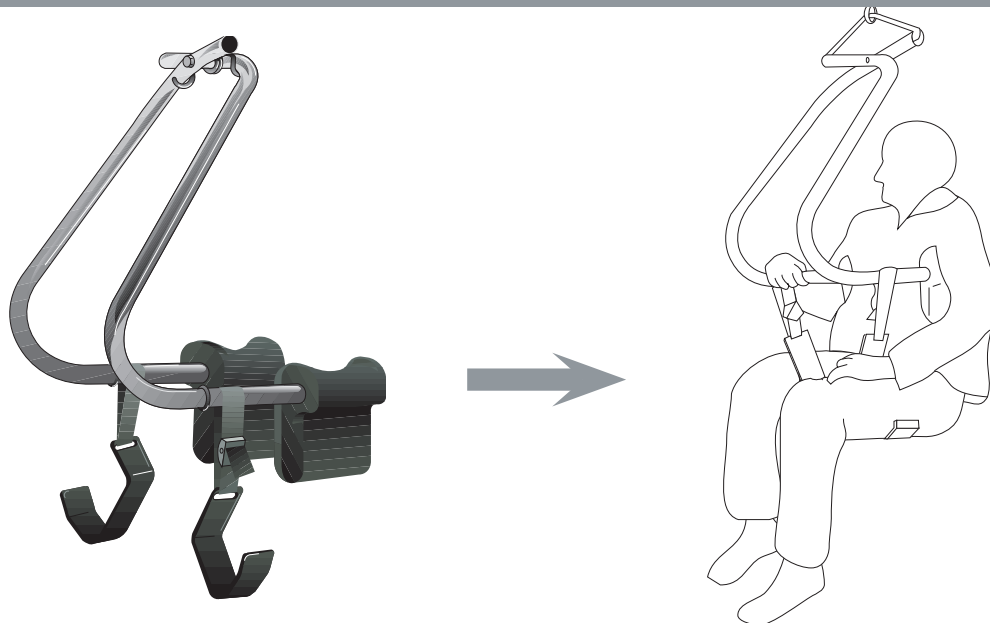


Handi-Move INTERNATIONAL

SPECIALISTI NEI SISTEMI DI SOLLEVAMENTO E CURA INNOVATIVI E AFFIDABILI

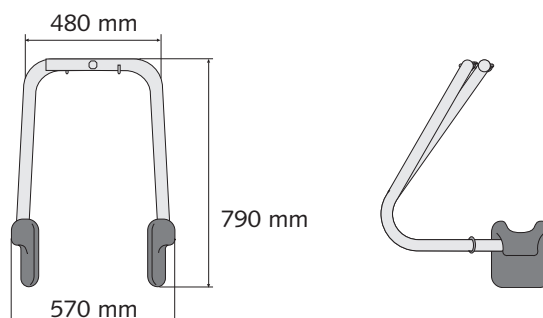
SPECIFICHE TECNICHE

SEDUTA CONFORTEVOLE



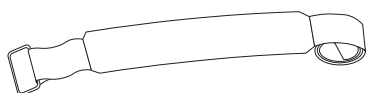
DIMENSIONI E SPECIFICHE

Costruzione: acciaio inossidabile 316
 Altezza: normal (N) 790 mm
 small (S) 710 mm
 extra-small (XS) 670 mm
 Larghezza: 480 mm

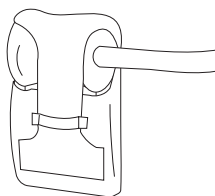


PUÒ ESSERE ADATTATO A SPECIFICHE ESIGENZE

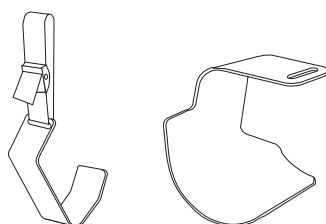
Fascia di sicurezza



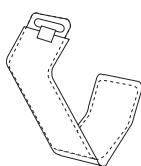
Cuscinetti per rulli



Supporti per coscine in dimensioni e materiali diversi



Coperture morbide per supporti per coscia



Per una demo gratuita o ulteriori informazioni

